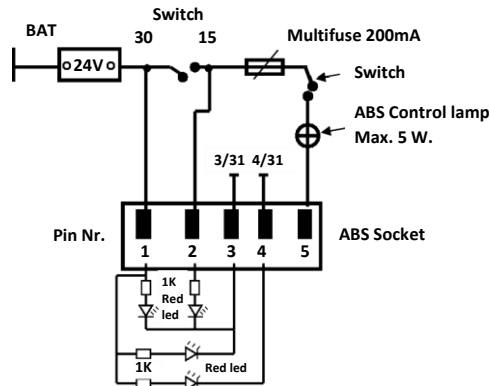
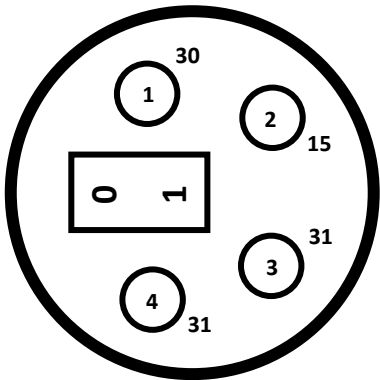
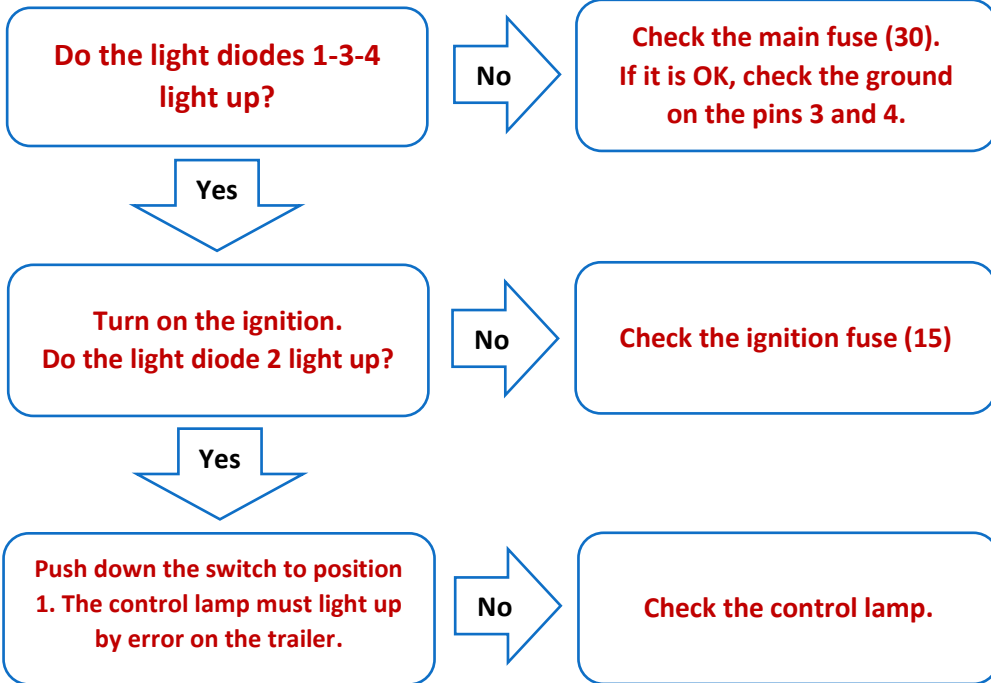


ABS TEST PLUG 12900



User guide



The pictures are illustrative and may vary from the originals.

G.S.E.



RACO A/S
Overgade 4
DK 6670 Holsted
Tlf. +45 69106680
E-mail: info@raco.dk
Web: www.raco.dk

ABS test 24V



12900

G.S.E.



RACO A/S
Overgade 4
DK 6670 Holsted
Tlf. +45 69106680
E-mail: info@raco.dk
Web: www.raco.dk



Lyser lysdioderne 1-3-4?

Nej

Check hovedsikring (30).
Hvis den er OK, check stel på
ben 3 og 4.

Ja

Drej tændingen.
Lyser lysdiode 2?

Nej

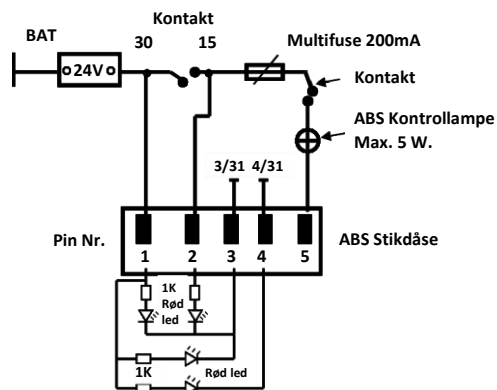
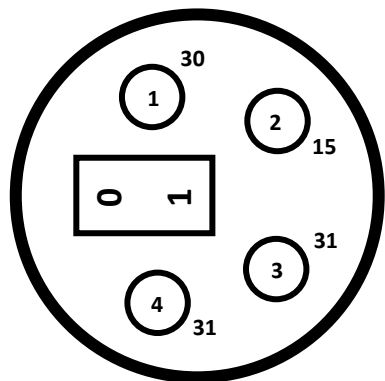
Check tændingssikringen (15)

Ja

Tryk kontakten til position 1.
Kontrollampe skal lyse op
ved fejl på traileren.

Nej

Check glødelampen.



Billederne er illustrative og kan afvige fra originalerne.

G.S.E.



RACO A/S
Overgade 4
DK 6670 Holsted
Tlf. +45 69106680
E-mail: info@raco.dk
Web: www.raco.dk



Leuchten die Leuchtdioden
1-3-4?

Nein

Überprüfen Sie die Hauptsicherung (30).
Wenn sie in Ordnung ist, dann die
Masse an den Steckstiften 3 und 4
kontrollieren.

Ja

Die Zündung einschalten.
Leuchtet die Leuchtdiode 2?

Nein

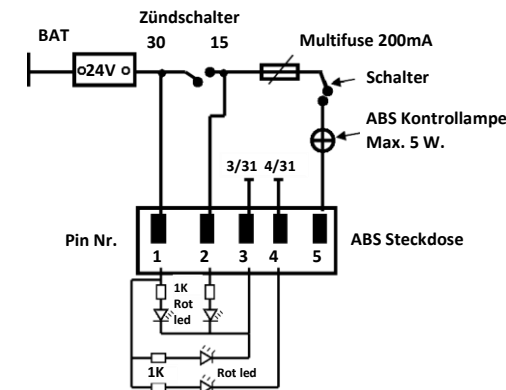
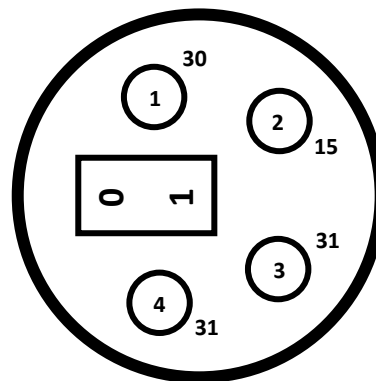
Die Sicherung für die
Zündung kontrollieren (15)

Ja

Schalter auf Position 1 drücken.
Die Kontrollampe für Fehler am
Anhänger muss Leuchten.

Nein

Die Glühbirne kontrollieren.



Die Bilder sind illustrativ und können vom Original abweichen.

G.S.E.



RACO A/S
Overgade 4
DK 6670 Holsted
Tlf. +45 69106680
E-mail: info@raco.dk
Web: www.raco.dk